

УСТАНОВЫ УГЛОВЫЕ
ДЛЯ СТАНОЧНЫХ ПРИСПОСОБЛЕНИЙ

Конструкция и размеры

Angle fixtures for machine retaining devices.
Design and sizesГОСТ
13445—68*Взамен
ГОСТ 4092—57
в части типа А

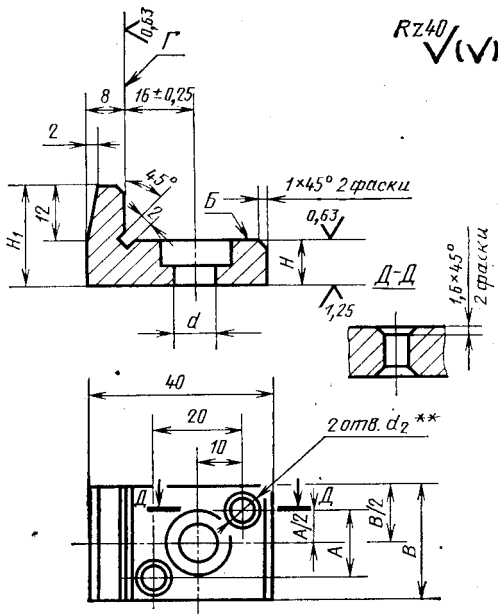
Утвержден Комитетом стандартов, мер и измерительных приборов при Совете Министров СССР 2 января 1968 г. Срок введения установлен

с 01.01 1969 г.
до 01.01 1990 г.

Проверен в 1980 г. Срок действия ограничен

Несоблюдение стандарта преследуется по закону

1. Конструкция и размеры угловых установов должны соответствовать указанным на чертеже и в таблице.



** Отверстия под штифты развернуть при сборке с предельными отклонениями по К7.

Внесен Министерством тяжелого, энергетического и транспортного машиностроения СССР

Издание официальное

Перепечатка воспрещена

* Переиздание (ноябрь 1982 г.) с Изменением № 1, утвержденным в июне 1980 г. (ИУС 9—1980 г.)

Размеры в мм

Обозначение установов	Применяемость	<i>B</i>	<i>H</i> (пред. откл. по h6)	<i>H</i> ₁	<i>A</i>	<i>d</i>	<i>d</i> ₂	Масса, кг
7052-0031		16	8	20	6	6,6	3,9	0,044
0032		25	10	22	15	9,0	4,9	0,082
7052-0033		40	16	28	28	11,0	5,8	0,199

Пример условного обозначения углового установа размером $B=16$ мм:

Установ 7052-0031 ГОСТ 13445—68

(Измененная редакция, Изм. № 1).

2. Материал — сталь марки 20X по ГОСТ 4543—71. Допускается замена на сталь других марок с механическими свойствами не ниже, чем у стали марки 20X.

3. Твердость — HRC 55...60. Цементировать на глубину 0,8—1,2 мм. Отверстия под штифты от цементации предохранить.

3а. Опорные поверхности под крепежные детали — по ГОСТ 12876—67.

(Введен дополнительно, Изм. № 1).

4. Неуказанные предельные отклонения размеров: отверстий — H14, валов — h14, остальных — $\pm \frac{t_2}{2}$.

5. Неперпендикулярность поверхности *B* относительно поверхности *Г* — не более 0,005 мм.

4, 5. **(Измененная редакция, Изм. № 1).**

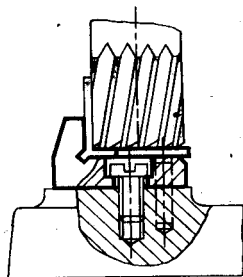
6. Размеры канавок для выхода шлифовального круга — по ГОСТ 8820—69.

7. **(Отменен, Изм. № 1).**

8. Покрытие — Хим. Окс. прм (обозначение покрытия — по ГОСТ 9.073—77). По соглашению сторон допускается применение других видов защитных покрытий.

9. Маркировать партию установов одного типоразмера на таре или упаковке с указанием наименования изделия, его обозначения, обозначения настоящего стандарта и товарного знака предприятия-изготовителя.

Пример применения угловых установок



Изменение № 2 ГОСТ 13445—68 Установы угловые для станочных приспособлений. Конструкция и размеры

Утверждено и введено в действие Постановлением Государственного комитета СССР по стандартам от 16.05.89 № 1235

Дата введения 01.01.90

Наименование стандарта. Исключить слова: «и размеры», «and sizes».

Пункт 1. Чертеж. Заменить параметры шероховатости и размер: $Rz\ 40$ на $Ra\ 6,3$; $Ra\ 1,25$ на $Ra\ 0,8$; $Ra\ 0,63$ на $Ra\ 0,4$; «2 отв. d_2^{**} » на «2 отв. (d_2)^{**}»; сноску ^{**} изложить в новой редакции: «^{**} Размер в скобках — после сборки. Отверстия под штифт развернуть с полем допуска K7. Допускается в технически обоснованных случаях отверстия под штифт развернуть с полем допуска H7».

(Продолжение см. с. 100)

Пункт 3. Заменить значение: HRC 55 . . . 60 на 56 . . . 61 HRC₉.

Пункты 4, 5 изложить в новой редакции: «4. Неуказанные предельные отклонения размеров: H14, h14, $\pm \frac{t_2}{2}$.

5. Допуск перпендикулярности поверхности Б относительно поверхности Г — 0,005 мм».

Пункт 8. Заменить ссылку: ГОСТ 9.073—77 на ГОСТ 9.306—85.

Стандарт дополнить пунктом — 10: «10. Пример применения угловых уставов указан в справочном приложении».

(ИУС № 8 1989 г.)